

## FICHA DE CARACTERÍSTICAS TÉCNICAS

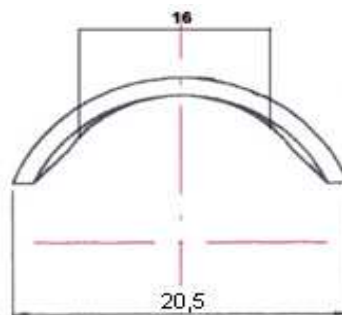
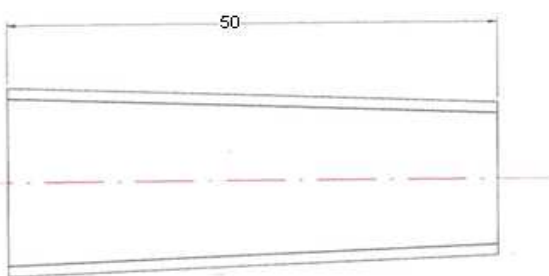
Tejas

10

UNE- EN-1304:2014

Fabricante: **TEULERA MASCARÓ S.L.**

DIRECCIÓN: Camí Son Cartet, s/n carretera Palma-Manacor, KM.39,800  
Villafranca de Bonany 07250 Mallorca



Cotas en cm

DESIGNACIÓN DEL PRODUCTO	<b>Tejas cerámica de arcilla cocida, de tipo curvo, para la cubierta de tejados y porches</b>		
NOMBRE COMERCIAL	Teula 50		
<b>CARACTERÍSTICAS ESENCIALES</b>	<b>Prestaciones</b>		<b>Especificaciones técnicas armonizadas</b>
Largo	500	±2% mm	EN 1024
Ancho (boca grande)	205	±2% mm	
Ancho (boca pequeña)	160	±2% mm	
Resistencia a flexión	4640	N	EN 538
Impermeabilidad	Categoría 2		EN 539-1
Resistencia a la helada (Durabilidad)	Nivel 1	≥ 30 ciclos	EN 539-2 (método C)
Reacción al fuego	A1		EN 13501-1

Firmado por el fabricante en Vilafranca de Bonany 02/10/2018

**TM** TEULERA MASCARÓ S.L.  
N.º de Tel. 971 560524  
Camí Son Cartet, s/n Km. 39,8  
Tel. 971 560524 - Fax: 971 832209  
07250 VILAFRANCA de BONANY (Mallorca)